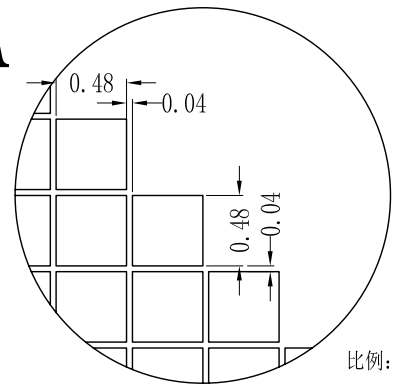


PIN	1	2	3	4	5	6	7	8	9	10	11	12	13	14	15	16	17	18
DESC	V0	V1	V2	V3	V4	CAP2-	CAP2+	CAP1+	CAP1-	CAP3+	VOUT	VSS	VDD	SDA	SCLK	A0	RST	CS1B

DISPLAY TYPE: STN/NEGATIVE/BLUE
POLARIZER: TRANSMISSIVE
VIEWING DIRECTION: 6:00-CLOCK
DRIVE METHOD: 1/65DUTY,1/9BIAS
LCM OPERATING VOLTAGE: 3.0v
LCD OPERATING VOLTAGE: 10.3v
OPERATING TEMP: 0 TO 50 Deg.C
STORAGE TEMP: -10 TO 60 Deg.C
CONNECTOR: COG
UNSIGNED TOLERANCE: ± 0.20

A



镀涂

				12864-12035A							
				外型尺寸图							
旧底图总号				等级		标记		重量		比例	
										1.2:1	
底图总号		更改标记		更改内容		日期		共 1 张		第 1 张	
		设计									
		审核									
		工艺									
日期	签名										
		标准化									
		批准									
格式(4) 制图:				描图:				幅面:			